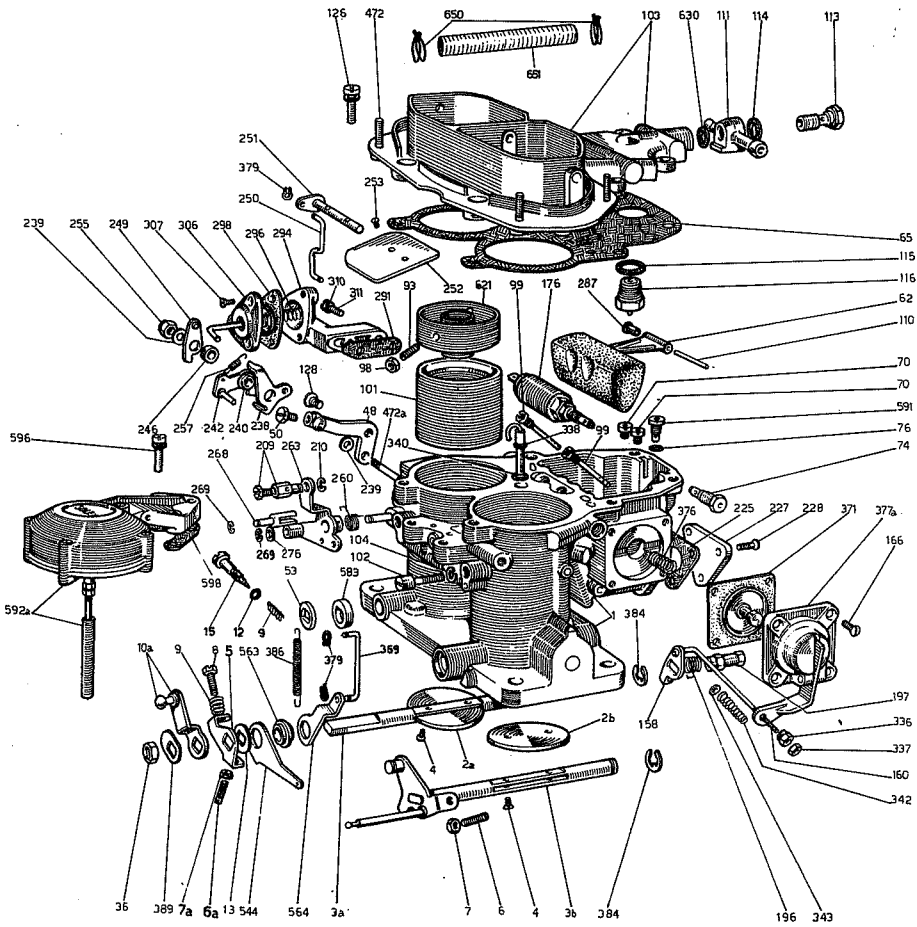


SOLEX S.p.A.  
 VIA FREIDOUR, 1 - TEL. 743.843  
 10139 TORINO (Italia)  
 Telegrammi SOLEX - TORINO

N. 104	I
Febb. 72	

1971/73

# CARBURATORE SOLEX



36 EIES

LANCIA

2000

## REGOLAZIONE - SETTING

		N. Solex	6.900.536
		N. Lancia	2.281.370
Diffusore	Choke tube	K	10°
Getto principale	Main jet	Gg	28
Calibratore aria principale	Correction jet	a	205
Getto minimo	Pilot jet	g.	230
Sede ago	Needle valve	P	60
Galleggiante	Float	F	1,8
Iniettore pompa	Injector pump	i	7,5
			60

Rifer. Item	Denominazione	Matricola Part. No.	N.Lancia	Description	N.pezzi N.off.
1	CORPO VASCHETTA FARFALLATO	non fornito di ricambio		MAIN BODY complete	1
2a	Farfalla a 8° (I canotto)	6.100.044	2283115	Throttle butterfly 8° (I barrel)	1
2b	Farfalla a 13° (II canotto)	6.100.045	2283116	Throttle butterfly 13° (II barrel)	1
3a	Asse farfalla (I canotto)	6.630.056	2283117	Primary throttle spindle	1
3b	Assieme asse farfalla c/leva (II canotto)	6.630.059	2283118	Secondary throttle spindle w.lever	1
4	Vite fissante farfalla	6.700.162	2271236	Throttle fixing screw	4
5	Leva arresto farfalla	6.600.174	2271223	Throttle spindle abutment plate	1
6	Vite di registro chiusura farfalla autom.	6.700.165	2271239	Throttle stop screw	1
6a	Vite registro apertura farfalla	6.700.196	2274444	Slow running adjustment screw	1
7	Dado per vite	6.710.028	2271252	Throttle stop screw nut	1
7a	Dado	6.710.033	2274445	Nut	1
8	Vite regolazione farfalla minimo	6.700.164	2271238	Slow running adjustment screw	1
9	Molla freno per vite	6.720.055	2286705	Screw spring	2
10a	Assieme leva comando farfalla (I canotto)	6.600.175	2271224	Throttle control lever assy.	1
12	Anello di tenuta	6.500.053	2187172	Circlip	1
13	Rosetta distanziale	6.730.002	2162872	Thrust washer	1
15	Vite regolazione minimo	6.700.188	2286706	Volume control screw	1
36	Dado dell'asse farfalla	6.710.002	2157575	Nut	1
48	Supporto guaina	6.440.038	2271210	Cable sheat support	1
50	Vite bloccante guaina	6.700.171	2271243	Cable sheat locking screw	1
53	Rosetta di spallamento	6.730.048	2271263	Nut washer	1
62	Assieme galleggiante (F)	6.150.019	2271197	Float (F)	1
65	Guarnizione coperchio	6.500.102	2271217	Float chamber gasket	1
70	Getto principale (Gg) Ø 205	6.000.120	2283119	Main jet (Gg)	1
-	Getto principale (Gg) Ø 150	6.000.207	2272849	Main jet (Gg)	1
74	Assieme getto minimo (g) Ø 150	6.000.390	2283120	Pilot jet (g)	1
76	Anello di tenuta 591	6.500.096	2271213	Gasket for item 591	1
93	Vite fissante diffusore centrale	6.700.044	2187144	Central diffusor screw	2
98	Dado per vite	6.710.015	2187142	Choke tube fixing screw nut	2
99	Ass. tubo miscelatore c/cal. aria Ø 230	6.010.153	2283121	Emulsion tube carrier assy.	1
-	Ass. tubo miscelatore c/cal. aria Ø 220	6.010.152	2286672	Emulsion tube carrier assy.	1
101	Diffusore (K) Ø 28	6.250.137	2286673	Choke tube	2
102	Vite fissante diffusore	6.700.167	2271240	Choke tube fixing screw	2
103	Assieme coperchio vaschetta con volet	6.360.088	2271202	Float chamber cover	1
104	Rosetta elastica per vite	6.730.040	2271262	Washer	2
110	Asse del galleggiante	6.750.013	2271346	Float spindle	1
111	Raccordo arrivo e scarico benzina	6.740.275	2286674	Banjo union	1
113	Asse raccordo	6.745.045	2271273	Petrol union	1
114	Guarnizione asse raccordo	6.500.086	2271212	Washer	1
115	Guarnizione sede ago	6.500.012	2203895	Needle valve washer	1
116	Assieme sede ago (P)	6.200.019	2271198	Needle valve assy. spring	6
126	Vite c/ rosetta fissante coperchio	6.700.174	2271246	Float chamber assy. screw	1
128	Vite fissante supporto guaina	6.700.170	2271242	Cable sheat support fixing	1
158	Assieme leva intermedia comando pompa	6.600.205	2286675	Pump lever cam	1
160	Tirante comando pompa	6.620.042	2271229	Pump control rod	1
166	Vite fissante coperchio pompa	6.700.169	2271241	Pump assy. fixing screw	4
176	Complessivo intercettatore del minimo	3.007.840	2274430	Idling interceptor	1
196	Molla richiamo farfalla	6.720.089	2286676	Throttle spindle return spring	1
197	Dado fissante leva intermedia	6.710.027	2271251	Intermediate lever fixing screw	1
209	Assieme perno orientabile	6.700.161	2268073	Roller bracket	1
210	Anello elastico	6.730.035	2203908	Circlip	1
225	Guarnizione piastrina flangia arricchitore	6.500.099	2271214	Gasket for enrichment plate	1
227	Piastrina flangia arricchitore	6.430.105	2271209	Enrichment plate	1
228	Vite fissante piastrina	6.700.169	2271241	Plate fixing	3
238	Leva intermedia comando volet	6.600.177	2271225	Intermediate lever	1
239	Rosetta di spallamento	6.730.049	2271264	Thrust washer	2
240	Boccola di guida	6.735.018	2271269	Bush	1
242	Ass. leva rinvio comando volet	6.600.178	2271226	Return lever strangler assy.	1
246	Boccola distanziale	6.735.019	2271270	Distance bush	1
249	Assieme leva apertura autom. volet	6.600.179	2271227	Strangler lever assy.	1
250	Tirante comando volet	6.620.044	2271231	Strangler control rod	1
251	Assieme asse volet	6.625.078	2271232	Strangler spindle assy.	1
252	Volet	6.100.033	2271195	Strangler	1
253	Vite fissante volet	6.700.176	2271247	Screw	2
255	Dado di bloccaggio	6.710.031	2271255	Nut	1
257	Molla del volet	6.720.074	2271258	Spring	1
260	Molla richiamo leva comando volet	6.720.075	2271259	Return spring for strangler lever	1
263	Assieme leva attacco filo comando volet	6.600.180	2271228	Lever assy.	1
268	Perno a forcilla	6.700.177	2271248	Pivot	1
269	Anello elastico	6.730.050	2271265	Circlip	2
276	Rosetta di spallamento	6.730.008	2271261	Thrust washer	1
287	Boccolina per asse galleggiante	6.735.020	2271271	Swivel for float pivot	1
291	Guarnizione valvolina smagritrice	6.500.100	2271215	Valve gasket	1
294	Supporto valvolina	6.440.041	2286677	Valve bracket	1
296	Molla della valvolina	6.720.070	2271256	Valve spring	1
298	Ass. membrana valvolina smagritrice	6.550.017	2286681	Membrane for weakening valve	1
-	Complessivo valvolina smagritrice	6.400.041	2272790	Weakening valve assy.	1
306	Coperchietto valvolina	6.420.022	2271206	Valve cover	1
307	Vite fissante coperchietto	6.700.169	2271241	Screw fixing cover	3
310	Rosetta elastica	6.730.011	2203909	Spring washer	2
311	Vite fissante valvolina	6.700.173	2271245	Screw fixing valve	2
336	Dado di registro pompata	6.710.029	2271253	Pump control rod adjustment	1
337	Controdado	6.710.030	2271254	Adjustment nut counternut	1
338	Assieme iniettore pompa	6.020.032	2286678	Pump injector assy.	1
340	Anello di tenuta	6.500.063	2271211	Circlip	1
342	Molla del tirante	6.720.005	2157621	Pump control rod spring	1
343	Rosetta appoggio molla	6.730.004	2187153	Control rod retaining washer	1
369	Tirante comando apertura farfalla	6.620.043	2271230	Control rod	1
371	Assieme membrana pompa	6.550.008	2271218	Membrane assy.	1
376	Molla della pompa	6.720.024	2157560	Pump membrane spring	1
377a	Assieme coperchio pompa	6.410.029	2271205	Pump cover assy.	1
379	Rosetta elastica ritegno tirante	6.730.054	2271267	Spring washer	3
384	Rosetta elastica	6.730.029	2228129	Spring washer	2
386	Molla richiamo leva intermedia sgancio	6.720.079	2271260	Throttle spindle return spring	1
389	Rosetta freno per dado	6.730.038	2213018	Stop washer	1
472	Prigioniero	6.700.182	2271250	Cover stud	4
472a	Prigioniero per leva comando volet	6.700.163	2271237	Stud for strangler lever	1
544	Leva intermedia richiamo 2ª farfalla	6.600.173	2271222	Intermediate lever	1
563	Boccola	6.735.017	2271268	Throttle spindle bush	1
564	Leva comando apertura farfalla	6.600.172	2271221	Throttle control lever	1
583	Disco del blow by	6.428.004	2271207	Blow by disc	1
591	Assieme valvolina riempimento pompa	6.030.040	2271193	Valve complete	1
592a	Assieme dispositivo depressione n. 13	6.380.017	2271203	Depression chamber	1
596	Vite c/rosetta fissante dispositivo	6.700.174	2271246	Depression chamber body fixing screw	3
598	Guarnizione dispositivo depressione	6.500.101	2271216	Gasket for item 592 a	1
621	Diffusore centrale	6.250.192	2271201	Central diffusor	2
630	Guarnizione raccordo	6.500.011	2187140	Washer	1
650	Fascetta elastica ritegno tubo	6.760.505	2286680	Elastic band	2
651	Tubo passaggio benzina ricircolo	6.760.505	2286679	Exhaust pipe	1

Bustina guarnizioni : 6.090.242