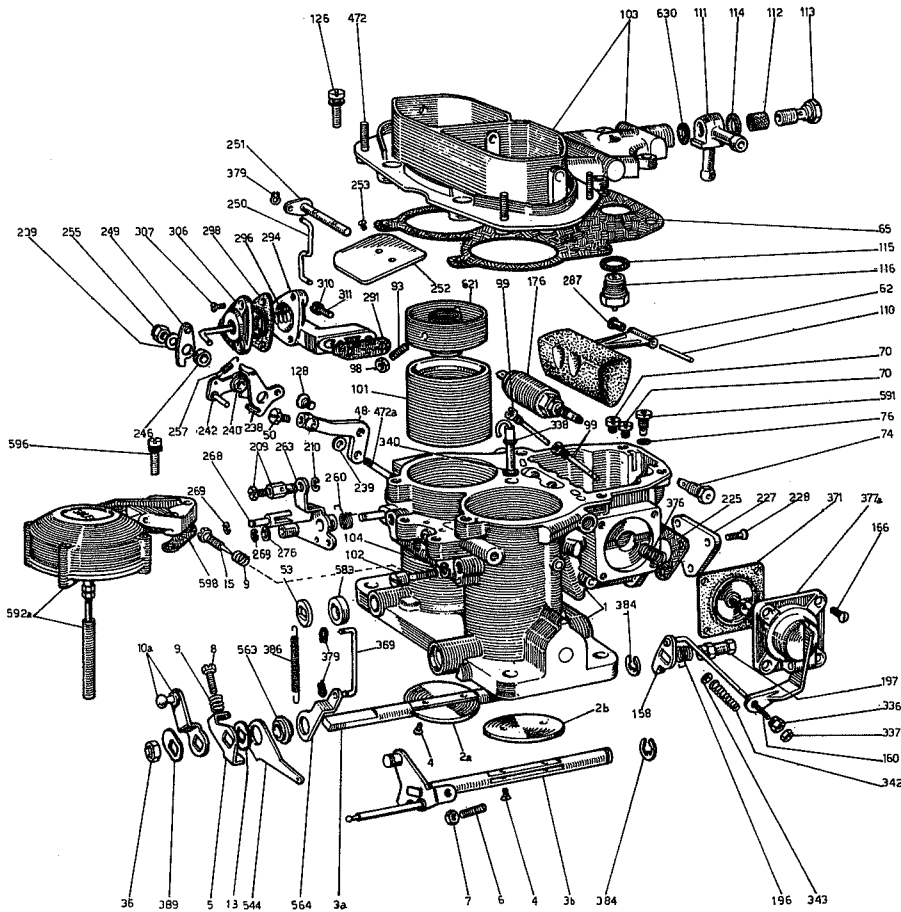


SOLEX S.p.A. - FABBRICA CARBURATORI
 10139 TORINO - Via Freidouir 1
 10100 - Casella postale 380
 Telex: SOLEX - TO 21691
 Telefono: 74 38 43 (5 linee)

N. 78	I
Gen. / 72	

CARBURATORE SOLEX



34 EIES - 1

LANCIA

flavia

2000

REGOLAZIONE - SETTING

Diffusore
 Getto principale
 Calibratore aria principale
 Getto minimo
 Sede ago
 Galleggiante
 Iniettore pompa

Choke tube
 Main jet
 Correction jet
 Pilot jet
 Needle valve
 Float
 Injector pump

N. Solex	6.900.242	
N. Lancia	2271773	
	10	110
K	24	26
Gg	137,5	135
a	155	145
g	60	100
P		1,8
F		7,5
i		45

Rifer. Item	Denominazione	Matricola Part. no.	N. Lancia	Description	N.pezzi No.off.
1	CORPO VASCHETTA FARFALLATO	non fornito di ricambio		MAIN BODY complete	1
2a	Farfalla a 7° (I canotto)	6.100.026	2271194	Throttle butterfly 7° (I barrel)	1
2b	Farfalla a 13° (II canotto)	6.100.036	2271196	Throttle butterfly 13° (II barrel)	1
3a	Asse farfalla (I canotto)	6.630.084	2271233	Primary throttle spindle	1
3b	Assieme asse farfalla c/leva (II canotto)	6.630.085	2271234	Secondary throttle spindle w.lever	1
4	Vite fissante farfalla	6.700.162	2271236	Throttle fixing screw	4
5	Leva arresto farfalla	6.600.174	2271246	Throttle spindle abutment plate	1
6	Vite registro chiusura farfalla autom.	6.700.165	2271239	Throttle stop screw	1
7	Dado per vite	6.710.028	2271252	Throttle stop screw nut	1
8	Vite regolazione farfalla minimo	6.700.164	2271238	Slow running adjustment screw	1
9	Molla freno per vite	6.720.002	2162933	Screw spring	2
10a	Assieme leva comando farfalla (I canotto)	6.600.175	2271224	Throttle control lever assy.	1
13	Rosetta distanziale	6.730.002	2162872	Thrust washer	1
15	Vite regolazione minimo	6.700.175	2271249	Volume control screw	1
36	Dado dell'asse farfalla	6.710.002	2157575	Nut	1
48	Supporto guaina	6.440.038	2271210	Cable sheat support	1
50	Vite bloccante guaina	6.700.171	2271220	Cable sheat locking screw	1
53	Rosetta di spallamento	6.730.048	2271263	Nut washer	1
62	Assieme galleggiante (F)	6.150.019	2271197	Float (F)	1
65	Guarnizione coperchio	6.500.102	2271217	Float chamber gasket	1
70	Getto principale (Gg) Ø 137,5	6.000.102	2271386	Main jet (Gg)	1
---	Getto principale (Gg) Ø 135	6.000.101	2271187	Main jet (Gg)	1
74	Assieme getto minimo (g) Ø 100	6.000.385	2271189	Pilot jet (g)	1
76	Anello di tenuta 591	6.500.096	2271213	Gasket for item 591	1
93	Vite fissante diffusore centrale	6.700.044	2187144	Central diffusor screw	2
98	Dado per vite	6.710.015	2187142	Choke tube fixing screw nut	2
99	Ass.tubo miscelatore c/cal.aria Ø 155	6.010.137	2271190	Emulsion tube carrier assy.	1
---	Ass.tubo miscelatore c/cal.aria Ø 145	6.010.138	2271191	Emulsion tube carrier assy.	1
101	Diffusore (K) Ø 24	6.250.126	2271199	Choke tube	1
---	Diffusore (K) Ø 26	6.250.127	2271200	Choke tube	1
102	Vite fissante diffusore	6.700.167	2271240	Choke tube fixing screw	2
103	Assieme coperchio vaschetta con volet	6.360.088	2271202	Float chamber cover	1
104	Rosetta elastica per vite	6.730.040	2271262	Washer	2
110	Asse del galleggiante	6.750.013	2271346	Float spindle	1
111	Raccordo arrivo e scarico benzina	6.745.072	2271274	Banjo union	1
112	Retina filtro	6.740.007	2271272	Filter gauze	1
113	Asse raccordo	6.740.245	2271273	Petrol union	1
114	Guarnizione asse raccordo	6.500.086	2271212	Washer	1
115	Guarnizione sede ago	6.500.012	---	Needle valve washer	1
116	Assieme sede ago (P)	6.200.019	2271198	Needle valve assy. spring	1
126	Vite c/rosetta fissante coperchio	6.700.174	2271246	Float chamber assy. screw	6
128	Vite fissante supporto guaina	6.700.170	2271242	Cable sheat support fixing	1
158	Assieme leva intermedia comando pompa	6.600.171	2271220	Pump lever cam	1
160	Tirante comando pompa	6.620.042	2271229	Pump control rod	1
166	Vite fissante coperchio pompa	6.700.169	2271241	Pump assy. fixing screw	4
176	Complessivo intercettazione del minimo	3.007.840	2274430	Idling interceptor	1
196	Molla richiamo farfalla	6.720.073	2271257	Throttle spindle return spring	1
197	Dado fissante leva intermedia	6.710.027	2271251	Intermediate lever fixing screw	1
209	Assieme perno orientabile	6.700.161	2268073	Roller bracket	1
210	Anello elastico	6.730.035	2203908	Circlip	1
225	Guarnizione piastrina flangia arricchitore	6.500.099	2271214	Gasket for enrichment plate	1
227	Piastrina flangia arricchitore	6.430.105	2271209	Enrichment plate	1
228	Vite fissante piastrina	6.700.169	2271241	Plate fixing	3
238	Leva intermedia comando volet	6.600.177	2271225	Intermediate lever	1
239	Rosetta di spallamento	6.730.049	2271264	Thrust washer	2
240	Boccola di guida	6.730.518	2271269	Bush	1
242	Ass.leva rinvio comando volet	6.600.178	2271226	Return lever strangler assy.	1
246	Boccola distanziale	6.730.519	2271270	Distance bush	1
249	Assieme leva apertura autom. volet	6.600.179	2271227	Strangler lever assy.	1
250	Tirante comando volet	6.620.044	2271231	Strangler control rod	1
251	Assieme asse volet	6.630.078	2271232	Strangler spindle assy.	1
252	Volet	6.100.033	2271195	Strangler	1
253	Vite fissante volet	6.700.176	2271247	Screw	2
255	Dado di bloccaggio	6.710.031	2271255	Nut	1
257	Molla del volet	6.720.074	2271258	Spring	1
258	Rosetta elastica ritegno disco	6.730.042	2273868	Spring washer	1
260	Molla richiamo leva comando volet	6.720.075	2271259	Return spring for strangler lever	1
263	Assieme leva attacco filo comando volet	6.600.180	2271228	Lever assy.	1
268	Perno a forcella	6.700.177	2271248	Pivot	1
269	Anello elastico	6.730.050	2271265	Circlip	2
276	Rosetta di spallamento	6.730.008	2271261	Thrust washer	1
287	Boccolina per asse galleggiante	6.730.520	2271271	Swivel for float pivot	1
291	Guarnizione valvolina smagritrice	6.500.100	2271215	Valve gasket	1
294	Supporto valvolina	6.440.041	---	Valve bracket	1
296	Molla della valvolina	6.720.070	2271256	Valve spring	1
298	Ass. membrana valvolina smagritrice	6.550.011	---	Membrane for weakening valve	1
---	Complessivo valvolina smagritrice	6.400.041	2272790	Weakening valve assy.	1
306	Coperchietto valvolina	6.420.022	2271206	Valve cover	1
307	Vite fissante coperchietto	6.700.169	2271241	Screw fixing cover	3
310	Rosetta elastica	6.730.011	2203909	Spring washer	2
311	Vite fissante valvolina	6.700.173	2271237	Screw fixing valve	2
336	Dado di registro pompata	6.710.029	2271253	Pump control rod adjustment	1
337	Controdado	6.710.030	2271254	Adjustment nut counternut	1
338	Assieme iniettore pompa	6.020.028	2271192	Pump injector assy.	1
340	Anello di tenuta	6.500.063	2271211	Circlip	1
342	Molla del tirante	6.720.005	2157621	Pump controlrod spring	1
343	Rosetta appoggio molla	6.730.004	2187153	Control rod retaining washer	1
369	Tirante comando apertura farfalla	6.620.043	2271238	Control rod	1
371	Assieme membrana pompa	6.550.008	2271218	Membrane assy.	1
376	Molla della pompa	6.720.024	2157560	Pump membrane spring	1
377a	Assieme coperchio pompa	6.410.029	2271205	Pump cover assy.	1
379	Rosetta elastica ritegno tirante	6.730.054	2271267	Spring washer	3
384	Rosetta elastica	6.730.029	2228129	Spring washer	2
386	Molla richiamo leva intermedia sgancio	6.720.079	2271260	Throttle spindle return spring	1
389	Rosetta freno per dado	6.730.038	2213018	Stop washer	4
472	Prigioniero	6.700.182	2271250	Cover stud	1
472a	Prigioniero per leva comando volet	6.700.163	2271237	Stud for strangler lever	1
544	Leva intermedia richiamo 2ª farfalla	6.600.173	2271222	Intermediate lever	1
563	Boccola	6.730.517	2271268	Throttle spindle bush	1
564	Leva comando apertura farfalla	6.600.172	2271221	Throttle control lever	1
583	Disco del blow by	6.420.537	2271207	Blow by disc	1
591	Assieme valvolina riempimento pompa	6.030.040	2271193	Valve complete	1
592a	Assieme dispositivo depressione n.13	6.380.017	2271203	Depression chamber	1
596	Vite c/rosetta fissante dispositivo	6.700.174	2271246	Depression chamber body fixing screw	3
598	Guarnizione dispositivo depressione	6.500.101	2271216	Gasket for item 592 a	1
621	Diffusore centrale	6.250.192	2271201	Central diffusor	2
630	Guarnizione raccordo	6.500.011	2187140	Washer	1