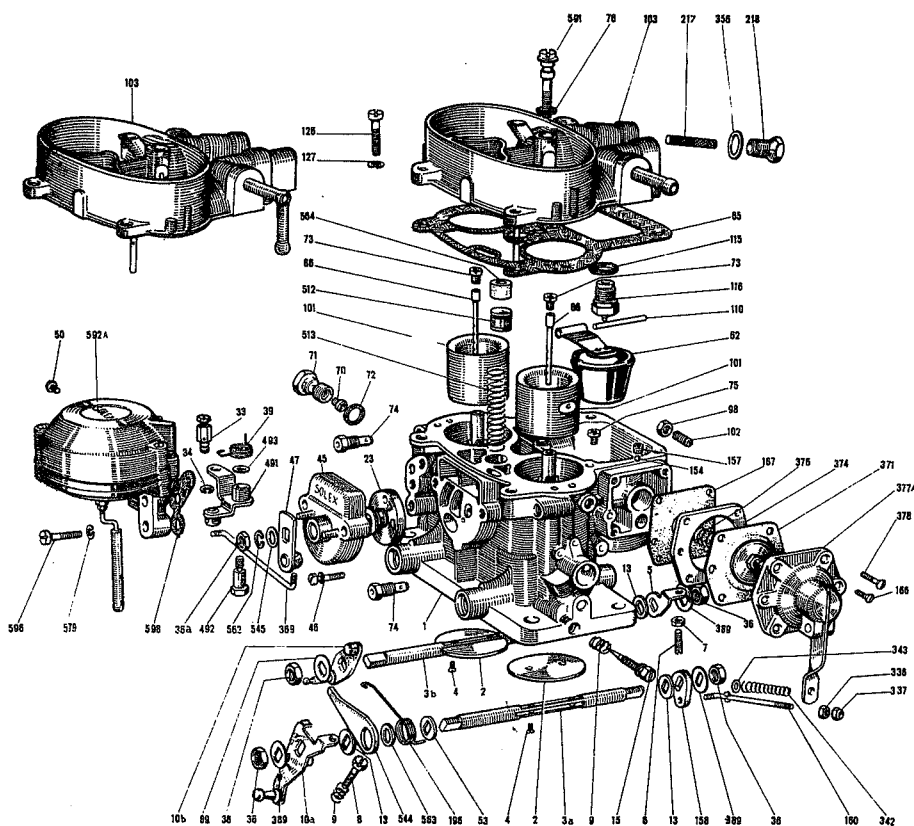


SOLEX S.p.A. - FABBRICA CARBURATORI  
 10139 TORINO - Via Freidou 1  
 10100 - Casella postale 380  
 Telex: SOLEX - TO 21691  
 Telefono: 74 38 43 (5 linee)

N. 51 D	I
Ott. / 71	

# CARBURATORE SOLEX



32 PAIA 8

LANCIA

flavia

berlina 1500  
e 1500 ed. 67

berlina coupé 1800  
e 1800 ed. 67

## REGOLAZIONE - SETTING

N. Solex	6.900.058 (mot. 1500)	6.900.059 (mot. 1800)
	6.900.060 (mot. 1500 ed.67)	6.900.061 (mot.1800 ed.67)
N. Lancia	2211071	2211093
	2227680	2227681

Diffusore  
 Getto principale  
 Calibratore aria principale  
 Getto minimo  
 Tubo miscelatore  
 Sede ago  
 Galleggiante  
 Getto starter

Choke tube  
 Main jet  
 Correction jet  
 Pilot jet  
 Emulsion tube  
 Needle valve  
 Float  
 Petrol jet

24 26  
 125 145  
 190 190  
 45 70  
 73 73  
 1,75  
 7,2  
 120

24 26  
 130 145  
 190 190  
 45 70  
 73 73  
 1,75  
 7,2  
 120

Rifer. Item	Denominazione	Matricola Part. No.	Description	N.pezzi No. off.
1	CORPO VASCHETTA FARFALLATO	non fornito di ricambio	MAIN BODY complete	1
2	Farfalla a 80°	6.100.010	Throttle butterfly 80°	2
3a	Asse farfalla I canotto	6.630.037	Primary throttle spindle	1
3b	Asse farfalla II canotto	6.630.035	Secondary throttle spindle	1
4	Vite fissante farfalla	6.700.033	Throttle fixing screw	4
5	Leva arresto farfalla II canotto	6.600.090	Throttle spindle abutment plate	1
6	Vite di registro	6.700.058	Throttle stop screw	1
7	Controdado	6.710.001	Throttle stop screw nut	1
8	Vite regolazione farfalla minimo	6.700.008	Slow running adjustment screw	1
9	Molla freno per vite	6.720.002	Screw spring	2
10a	Assieme leva comando farfalla I canotto	6.600.088	Throttle control lever ass. I barrel	1
10b	Assieme leva comando farfalla II canotto	6.600.118	Throttle control lever ass. II barrel	1
13	Rosetta liscia	6.730.002	Thrust washer	3
15	Vite regolazione minimo	6.700.057	Volume control screw	1
23	Assieme disco starter	6.420.528	Starter valve complete	1
33	Assieme perno orientabile c/ vite	6.700.161	Roller bracket with fixing screw	1
34	Anello elastico	6.730.035	Circlip	1
36	Dado fissante leva	6.710.002	Lever fixing nut	4
36a	Dado bloccante leva comando starter	6.710.004	Starter spindle and nut	1
39	Molla richiamo leva doppia	6.720.042	Double starter lever return spring	1
---	COMPLESSIVO STARTER	6.400.015	STARTER ASSEMBLY	-
45	Coperchio starter	6.420.013	Starter cover	1
46	Vite c/ rosetta fissante starter	6.700.039	Starter fixing screw	2
47	Assieme leva comando starter	6.600.098	Starter lever	1
50	Vite fissante guaina	6.700.035	Cable sheath locking screw	1
53	Rosetta	6.730.001	Nut washer	1
62	Assieme galleggiante (F)	6.150.012	Float	1
65	Guarnizione tra corpo e coperchio	6.500.054	Float chamber gasket	1
70	Getto principale (Gg) Ø 125	6.000.038	Main jet (Gg)	1
---	Getto principale (Gg) Ø 130	6.000.040	Main jet (Gg)	1
---	Getto principale (Gg) Ø 145	6.000.046	Main jet (Gg)	1
71	Portagetto principale	6.740.205	Main jet carrier	2
72	Guarnizione portagetto	6.500.003	Main jet carrier washer	2
73	Calibratore aria principale (a) Ø 190	6.000.222	Correction jet (a)	2
74	Assieme getto minimo (g) Ø 45	6.000.371	Pilot jet (g)	1
---	Assieme getto minimo (g) Ø 70	6.000.379	Pilot jet (g)	1
75	Getto starter (Gst)	6.000.349	Starter petrol jet (Gst)	1
76	Guarnizione valvola 591	6.500.011	Gasket for item 591	1
86	Tubo miscelatore (s)	6.010.033	Emulsion tube (s)	2
98	Dado per vite	6.710.015	Choke tube fixing screw nut	2
101	Diffusore (K) Ø 24	6.250.068	Choke tube (K)	1
---	Diffusore (K) Ø 26	6.250.070	Choke tube (K)	1
102	Vite fissante diffusore	6.700.044	Choke tube fixing screw	2
103	COP. VASCHETTA (carb. 6900058-6900060)	6.360.037	FLOAT CHAMBER COVER	1
---	COP. VASCHETTA (carb. 6900059-6900061)	6.360.052	FLOAT CHAMBER COVER	1
110	Asse del galleggiante	6.750.008	Float spindle	1
115	Guarnizione sede ago	6.500.001	Needle valve washer	1
116	Assieme sede ago (P)	6.200.023	Needle valve assembly (P)	1
126	Vite fissante corpo e coperchio	6.700.022	Float chamber assembly screw	4
127	Rosetta elastica	6.730.021	Spring washer	5
154	Sfera riempimento pompa	6.760.004	Ball	1
157	Getto scarico pompa	6.000.163	Non return ball valve	1
158	Leva intermedia per tirante pompa	6.600.004	Pump intermediate actuating lever	1
160	Tirante comando pompa	6.620.038	Pump control rod	1
166	Vite fissante pompa	6.700.146	Pump assembly fixing screw	4
167	Guarnizione basamento pompa	6.500.006	Pump body gasket	1
196	Molla richiamo farfalla	6.720.036	Throttle spindle return spring	1
217	Retina filtro	6.740.004	Filter gauze	1
218	Tappo sede filtro	6.740.209	Filter plug	1
336	Dado	6.710.026	Nut	1
337	Controdado	6.710.017	Adjustment nut counternut	1
342	Molla del tirante	6.720.005	Pump control rod spring	1
343	Rosetta arresto molla	6.730.004	Control rod retaining washer	1
356	Rosetta per tappo sede filtro	6.500.016	Filter plug washer	1
369	Tirante di collegamento	6.620.027	Control rod	1
---	POMPA MECCANICA	6.390.026	ACCELERATING PUMP	1
371	Assieme membrana	6.550.001	Membrane assembly	1
374	Basamento pompa	6.430.001	Pump body assembly	1
376	Molla della membrana	6.720.024	Pump membrane spring	1
377A	Assieme coperchio pompa	6.410.010	Pump cover assembly	1
378	Vite fissante coperchio pompa	6.700.003	Pump cover fixing screw	2
398	Rosetta freno	6.730.038	Stop washer	4
491	Assieme leva doppia	6.600.117	Double starter lever	1
492	Asse per leva doppia	6.700.071	Starter lever spindle	1
493	Rosetta di spallamento	6.730.031	Thrust washer	1
512	Pistoncino starter	6.760.503	Starter piston	1
513	Molla del pistoncino	6.720.009	Spring for starter piston	1
544	Leva intermedia richiamo farfalla II canotto	6.600.091	Intermediate lever	1
563	Boccola	6.730.504	Throttle spindle bush	1
564	Boccola limitazione pistoncino	6.730.516	Gaiter for starter piston	1
579	Rosetta	6.730.040	Washer	2
591	Assieme valvola	6.030.033	Valve complete	1
592A	DISPOSITIVO DEPRESSIONE N. 6	6.380.008	DEPRESSIONE CHAMBER COMPLETE N. 6	1
596	Vite fissante dispositivo	6.700.037	Depression chamber body fixing screw	2
598	Guarnizione dispositivo depressione	6.500.059	Gasket for item 592 A	1
---	Guarnizione flangia	6.500.062	Flange washer	1